

# 磁翻板液位计

## 使用说明书

# 目 录

一、概述	1
二、结构特点	1
三、主要技术参数	2
四、型号编制说明	3
五、系统构成及接线	4
六、订货与验收	6

## 一、概述

翻柱式浮子液位计是以浮子为测量元件，磁钢驱动翻柱显示，无需能源。适用于低温到高温，真空到高压等各种环境，是石油化工等工业部门的理想液位测量产品。

磁浮子液位计配置上、下限开关输出可实现远距离报警、限位控制。

磁浮子液位计配置变送器，可实现液位的远距离指示、检测与控制。根据在容器安装位置的不同，提供侧装和顶装两种形式。

根据介质的不同，提供不锈钢、PP 工程塑料或不锈钢衬四氟等材质，其中 PP 工程塑料和不锈钢衬四氟特别适用于酸、碱等腐蚀性介质。

## 二、结构特点

### 1、基本型

液位计根据浮力原理，浮子在测量管内随液位的升降而上下移动，浮子内的永久磁钢通过磁耦合作用，驱动红、白色翻柱翻转 180°。液位上升时，翻

柱由白色转为红色，下降时由红色转为白色，从而实现液位的指示。

2、上下限开关输出

利用磁性浮子随液位的移动，使安装在液位计立管设定位置的报警开关动作，实现 ON-OFF 控制或报警。

3、电远传

在磁浮子液位计上安装变送器。变送器由传感器和转换器两部分组成，它通过磁浮子上下移动，经磁耦合作用使导管内测量测量元件依次动作，获得电阻信号变化，转换成 4~20mA 的标准电流信号输出，以便与数字显示仪表或计算机连接，实现远传显示。

**磁翻柱式浮子液位计结构如图：**

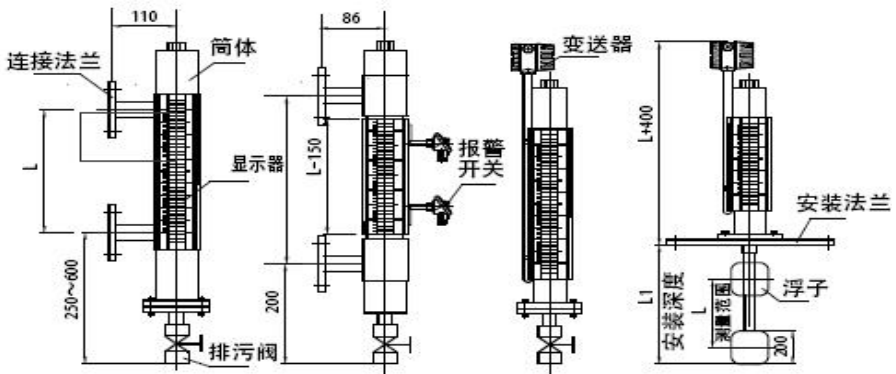


图1 基本型 图2 基本型+上下限 图3 基本型+电远传 图4 基本型+电远传  
开关输出 (ABS材质) (侧装式) (顶装式)

**三、主要技术参数**

安装形式内容		侧装式	顶装式
安装间距 (测量范围)	不锈钢	500-5000mm	500-2500mm
	PP 塑料	500-4000mm	
工作压力		0.6、1.6、2.5、4.0MPa	0.6、1.6、2.5、MPa
介质密度		≥0.6g/cm <sup>3</sup>	≥0.76g/cm <sup>3</sup>

连接法兰	不锈钢	法兰 20-40 (DN20、PN4.0) (GB/T9119-2000)	法兰 200-25 (DN200、PN2.5) (GB/T9119-2000)
	PP 塑料	法兰 20-10 (DN20、PN1.0) (GB/T9119-2000)	法兰 200-6 (DN200、PN0.6) (GB/T9119-2000)
主体材料		PP 塑料, 不锈钢, 不锈钢衬四氟	
介质温度		-40~80℃ 0~150℃ 0~300℃ (PP 塑料-10~60℃)	
环境温度		-40~70℃	
示值误差		±10mm	
介质粘度		≤0.07Pa·S	
上、下限开关输出		1、控制灵敏度: 10mm 2、输出接点容量: 报警开关 AC220V0.5A 转换器 AC220V5A 3、接点寿命 5 万次	
电远传连续显示		1、精度±1.5% 2、输出负载: 4-20mA 时 0-500Ω 3、信号输出: DC4-20mA 输出 二线制 4、防爆特征: ia II CT4 本质安全型	

注: 1、侧装式采用不锈钢材质时, 测量范围等于安装间距。采用 PP 材质时, 翻柱显示范围=安装间距 L-150mm。

2、安装间距 (测量范围) 尺寸: 500-5000mm (超过 5000mm 属于特殊定货设计)。

#### 四、型号编制说明

2、型号标记示例：

UHZ 翻柱式浮子液位计							结构点特	
UHZJ 保温夹套翻柱式浮子液位计								
	1	侧装式					安装方式	
	2	顶装式						
	1	PP塑料（适用于 $\leq 0.6\text{MPa}$ 时）					主体材质	
		0Cr19Ni9 (304)						
		不锈钢内衬聚四氟乙烯						
	1	0.6MPa					公称压力	
		1.6MPa						
		2.5MPa						
		4.0MPa						
		高压型9.6MPa						
	1	基本型					控制功能	
		带上下限开关						
		带电远传（4-20mA 输出，24VDC）						
		带本安防爆型远传（4-20mA 输出，24VDC）						
	L =	安装间距（测量范围）					测量指标	
L1		安装深度（顶装式） 0-3000mm 任选						
		介质密度	(g/cm <sup>3</sup> )					
UHZ-	0	A	1	1	L=	L1=	$\rho =$	选型举例

UHZ-1111 L=2500  $\rho = 0.6$

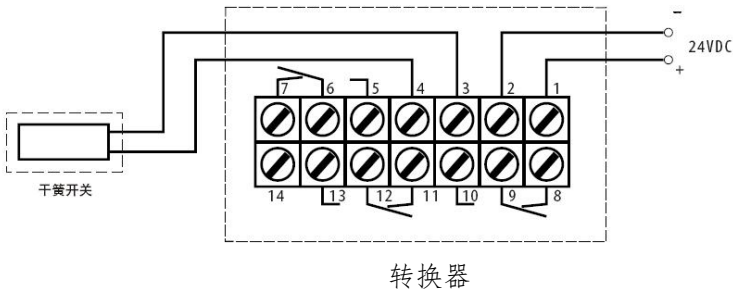
侧装式，PP 材质，0.6MPa，基本型，安装间距（测量范围）2500mm

介质密度 0.6g/cm<sup>3</sup>

### 五、系统构成及接线

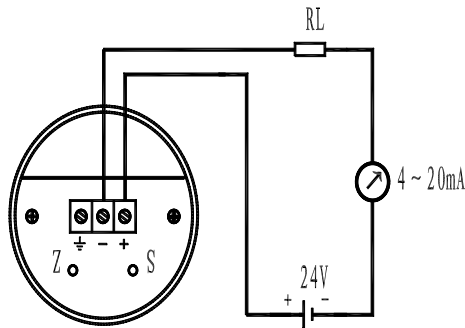
#### 1、上下开关输出

由具有保持作用的干簧开关和转换器组成，干簧开关和转换器分别安装于现场和控制室，有转换器提供三对触点开关（AC220V 5A）。



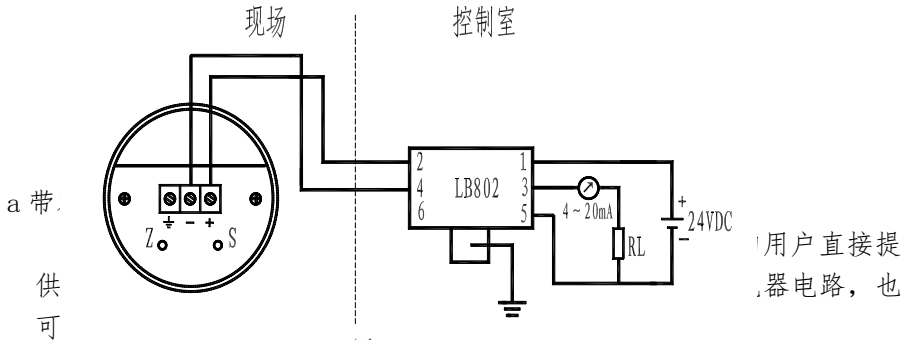
#### 2、电远传

由测量单元和变送单元两部分组成



4-20mA 两线制

### 3、本安防爆型



#### b 带本安防爆远传型：

防爆标志为 ia II CT4，适合适用于 II 类电气设备（工厂用）、C 级气体、最高表面温度组别 T4（135℃）。

#### C 使用注意事项：

- 1 变送器外壳设有接地，用户使用时必须可靠接地。
- 2 上下限开关输出型与 LB889 齐纳安全栅配套使用远传与 LB802 齐纳安全栅配套使用。
- 3 安全栅的使用应遵守有关使用说明。
- 4 变送器与安全栅本安端的连接电缆为二芯屏蔽电缆，芯线截面积  $> 0.5 \text{ mm}^2$ ，电缆允许分布电容为  $0.08 \mu\text{F}$ ，允许分布电感为  $2 \text{ mH}$ ，电缆屏蔽线一端与安全栅汇流条相接。
- 5 产品安装布线和在使用维护应严格遵守爆炸危险场所电气安全规程。

## 六、安装、调整和使用

- 1、用户产品到货后应首先检查产品的包装质量，包装箱应完好无损，标志清晰，对包装已有明显损坏的应及时查清问题和责任，如无包装质量问题，可开箱取出产品。
- 2、必要时可对仪表进行简单的检验

拆下浮子室法兰将浮子按箭头向上的方向装入浮子室，重新装上浮子室法兰，注意装好密封垫并均匀紧固，将下连接法兰堵死，由上法兰口缓缓注入水，指示器应有液位指示且动作灵敏无跳动，仪表即正常，如指示器未能跟踪指示可用备用工具磁钢把显示翻柱吸起使之与浮子室内的磁浮子耦合或用磁钢自上至下，自下至上吸引翻柱使其指示正确。

- 3、液位计应按要求垂直安装在工艺操作员便于观察与操作的场合，法兰的结合面应加密封垫，检查各紧固件及密封面并加以紧固。
- 4、液位计安装在压力容器上，应和容器一起按有关规程进行压力试验或者经受 1.25 倍工作压力的水压试验及 1.05 倍工作压力的气密性试验，确认无渗漏后方可投入使用。
- 5、液位计出厂前根据用户定货要求的工作压力，介质密度配好浮子并经校准、仪表使用时一般不需调试，实际使用时如发现有少量偏差或要求精确校准可微调显示器位置予以解决。
- 6、报警点的调整方法：将报警开关置于所需报警点处，将磁钢在报警点上、下移动，用万用表检查报警点是否动作，如位置有误差，将报警开关作相应的上、下移动，直至准确为止。
- 7、变送器的调试方法：将磁钢置于传感器的零位处，最下端的干簧管吸合，阻值最大，调整“零点”电位器，使输出为 4mA，在将磁钢置于传感器的量程高位处，调整“量程”电位器，使输出为 20 mA。
- 8、在拆卸防爆型的变送器或报警开关时，应先切断电源。

## 七、维护与保养

- 1、对于被测介质中含有杂质或粘滞物的要经常对浮子进行清洁处理，防止浮子卡死，拆装浮子时特别注意浮子的方向如果装反则仪表不能正常工作。
- 2、为了避免影响翻柱转动和观察，液位计的表面积应定期进行清洁处理，以防其表面积有过量的污物和粉尘。
- 3、液位计搬运时小心轻放，不可倒置，并防止雨淋、暴晒及强烈的冲击震动。
- 4、当筒体因过长而存在一定挠度时，应设法对筒体适当加以支持。

## 八、订货须知

- 1、订货时请注明型号规格、测量范围、安装高度、介质密度、介质温度、及工作压力等。
- 2、用户如使用 JB 及 HG 法兰或其它规格的法兰时可专门提供，我公司人员



将协助您选型或为您设计制造特殊产品。

- 3、用户订购防爆产品时，若需附带安全栅应予特别注明
- 4、收到发货后请及时开箱验收，安装箱单所列项目清点附件及资料，对遇到的问题请及时与本厂经营科联系，以得到尽快解决。
- 5、用户须根据表下表自备配套法兰及密封垫等连接件。

安装形式	主体材质	公称称径 D N	公称压力 P N	法兰外径 D	螺孔孔距 K	螺孔径 L	螺 栓		密 封 面		法兰厚度 C
							数量 n	螺 纹 T h	d	f	
侧装	不 锈 钢	20	4.0	105	75	14	4	M12	56	2	16
	P P	20	1.0	105	75	14	4	M12	56	2	16
顶装	不 锈 钢	200	2.5	360	310	261	2	M24	274	3	32
	P P	200	0.6	320	280	8	8	M16	258	3	24